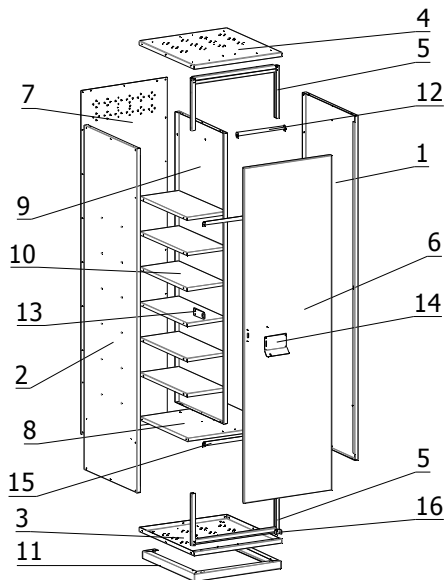


## Шкаф (основная секция)

### Комплектация:

|                              |     |
|------------------------------|-----|
| 1 - Стенка боковая правая    | 1шт |
| 2 - Стенка боковая левая     | 1шт |
| 3 - Основание                | 1шт |
| 4 - Крыша                    | 1шт |
| 5 - Усилитель проема         | 2шт |
| 6 - Дверь                    | 1шт |
| 7 - Стенка задняя            | 1шт |
| 8 - Полка нижняя             | 1шт |
| 9 - Перегородка вертикальная | 1шт |
| 10 - Полка                   | 6шт |
| 11 - Цоколь                  | 1шт |
| 12 - Штанга                  | 1шт |
| 13 - Проушина                | 1шт |
| 14 - Ручка                   | 1шт |
| 15 - Полотенцедержатель      | 2шт |
| 16 - Усилитель под ось       | 1шт |



## Перед сборкой.

Ред.2 - 27.04.15

1. Для сборки понадобятся крестовая отвертка, и ключ гаечный на 7.
2. Сборку изделия проводите на мягкой поверхности, во избежание повреждения лакокрасочного покрытия при сборке
3. Сборку изделия рекомендуется производить вдвоем.

|                          |                     |                      |   |                            |                |                    |                               |
|--------------------------|---------------------|----------------------|---|----------------------------|----------------|--------------------|-------------------------------|
| А - винт<br>М4х8<br>62шт | Б - Шайба 4<br>52шт | В - гайка М4<br>52шт | Г - опора<br>регулируемая<br>М6х20<br>4шт | Д - шуруп<br>4.2х13<br>4шт | Е - ось<br>2шт | Ж - демпфер<br>2шт | З - шайба<br>(под ось)<br>1шт |
|--------------------------|---------------------|----------------------|---|----------------------------|----------------|--------------------|-------------------------------|

- I-** 1. Соединить стенку боковые правую и левую (поз.1,2) с основанием (поз.3) и усилителем проема (поз.5) с помощью винтов (А), шайб (Б) и гаек (В). Под гиб основания установить усилитель под ось (поз.16) перед соединением основания (поз.3) с усилителем проема (поз.5)

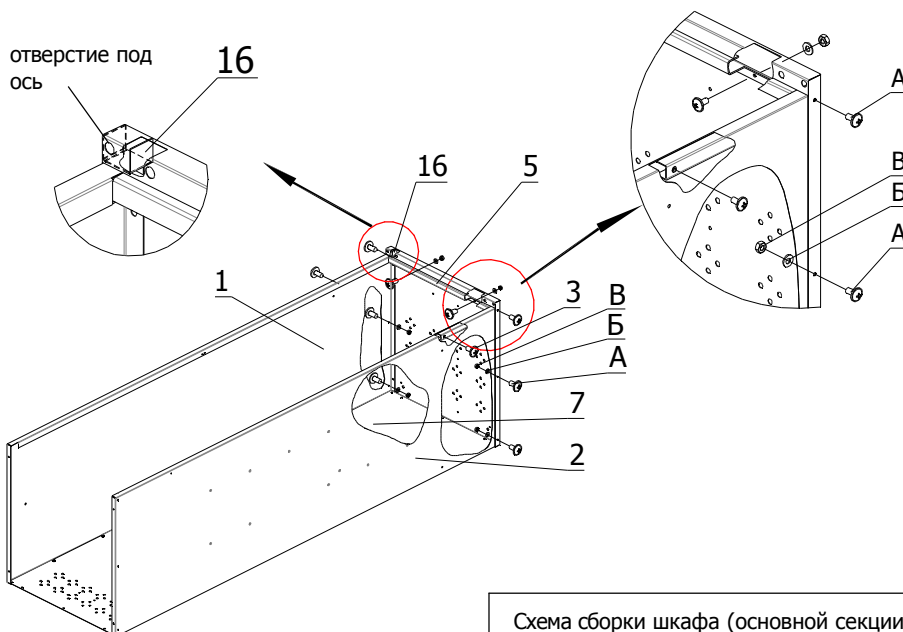
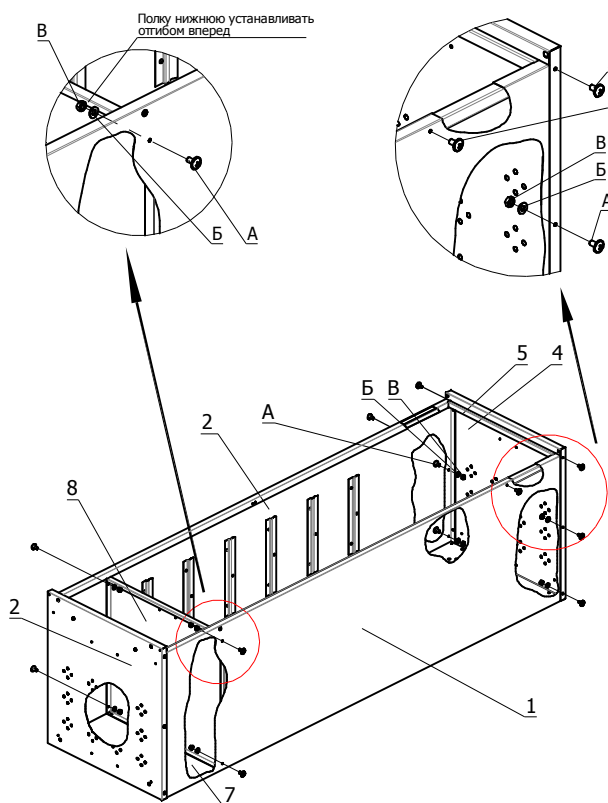


Схема сборки шкафа (основной секции)

стр.1/стр.7

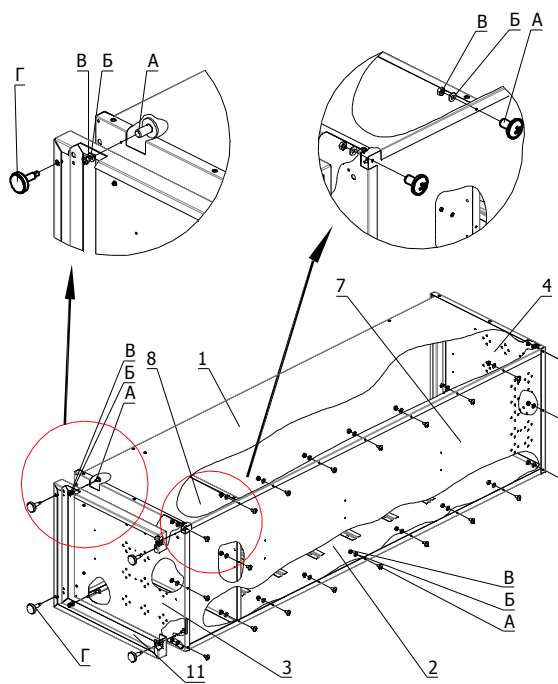
## II-

1. Соединить стенку боковые правую и левую (поз.1,2) с крышей (поз.4) и усилителем проема (поз.5) с помощью винтов (А), шайб (Б) и гаек (В)
2. Присоединить полку нижнюю (поз.8) к боковым стенкам (поз.1) и (поз.2) с помощью винтов (А), шайб (Б) и гаек (В)



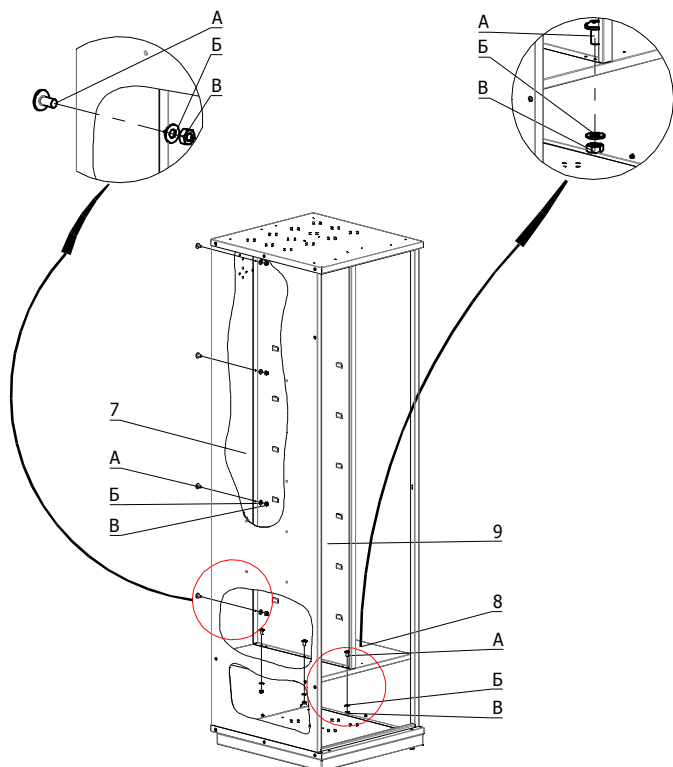
## III-

1. Присоедините заднюю стенку (поз.7) к боковым стенкам (поз.1) и (поз.2), основанию (поз.3), крыше (поз.4) и полке нижней (поз.8) с помощью болтов (А), шайб (Б) и гаек (В)
2. Присоедините цоколь (поз.1) к основанию (поз.3) с помощью болтов (А), шайб (Б) и гаек (В)
3. В резьбовые заклепки цоколя (поз.11) установите регулируемые опоры (Г)

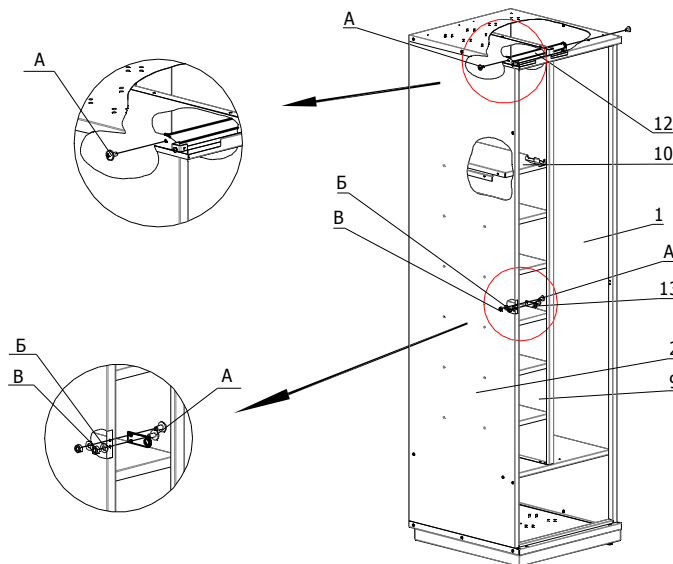


стр.2/стр.7

- IV-** 1. Присоединить перегородку вертикальную (поз.9) к стенке задней (поз.7) и полке нижней (поз.8) с помощью болтов (А), шайб (Б) и гаек (В)



- V-** 1. Присоединить штангу (поз.12) к боковой стенке правой (поз.1) и перегородке вертикальной (поз.9) с помощью винтов (А)  
2. Присоединить проушину (поз.12) к боковой стенке левой (поз.2) с помощью винтов (А), шайб (Б) и гаек (В)  
3. Установить полки (поз.10) в соответствующие зацепы на боковой стенке левой (поз.2) и перегородке вертикальной (поз.9)



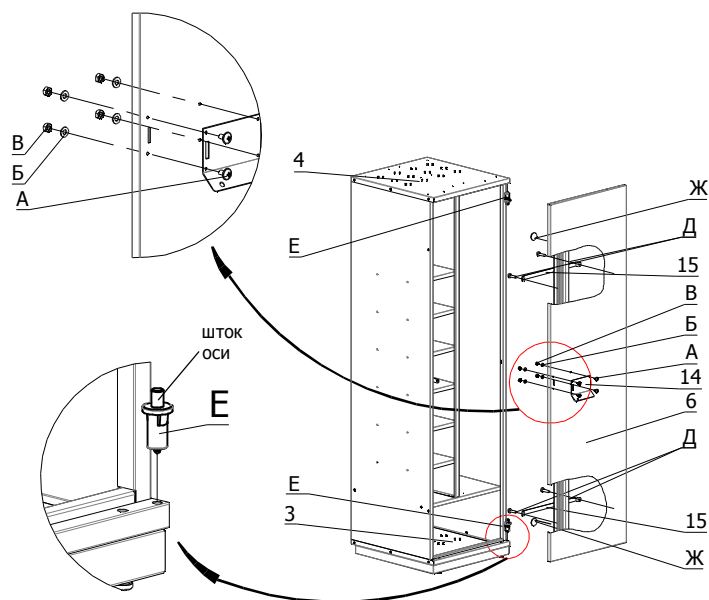
стр.3/стр.7

- VI-** 1. Прикрепить полотенцедержатели (поз.15) к двери (поз.6) при помощи саморезов (Д)  
2. Прикрепить ручку (поз.14) к двери (поз.6) с помощью винтов (А), шайб (Б) и гаек (В)  
3. Наклеить демпферы (Ж) на дверь (поз.6)  
4. Установить оси с подпружиненным штоком (Е) в отверстия в основании (поз.3)  
5. Установить дверь (поз.6) на оси (Е)

**Примечание:** Отверстия под оси в двери (поз.6) предварительно очистить от наплывов краски.

При установке двери, сначала дверь установить на шток нижней оси, далее утопить шток верхней оси, подвести верхний угол двери к верхней оси, шток должен отщелкнуться в отверстие двери.

При необходимости под ось подложите шайбу (З) для устранения провисания двери

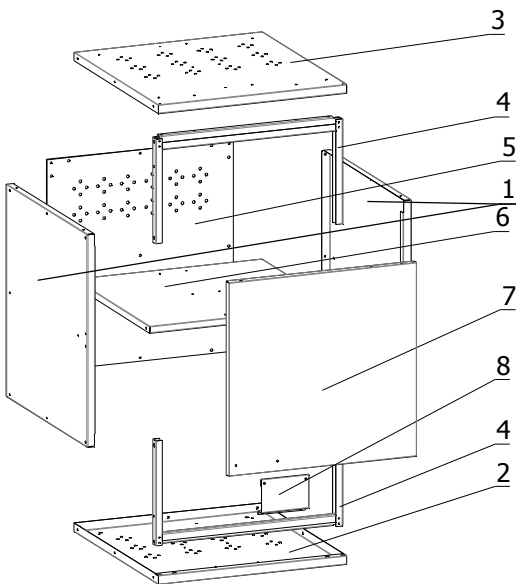


стр.4/стр.7

Антресоль  
(к шкафу универсальному тип А)

### Комплектация:

- |                       |     |
|-----------------------|-----|
| 1 - стенка боковая    | 2шт |
| 2 - основание         | 1шт |
| 3 - крыша             | 1шт |
| 4 - усилитель проема  | 2шт |
| 5 - стенка задняя     | 1шт |
| 6 - полка нижняя      | 1шт |
| 7 - дверь             | 1шт |
| 8 - притворная планка | 1шт |



### Перед сборкой.

Ред.2 - 27.04.15

1. Для сборки понадобятся крестовая отвертка, и ключ гаечный на 7.
2. Сборку изделия проводите на мягкой поверхности, во избежание повреждения лакокрасочного покрытия при сборке
3. Сборку изделия рекомендуется производить вдвоем.

|                       |                     |                      |                |                                |                              |                    |                            |
|-----------------------|---------------------|----------------------|----------------|--------------------------------|------------------------------|--------------------|----------------------------|
| А - винт М4х8<br>31шт | Б - Шайба 4<br>23шт | В - гайка М4<br>23шт | Г - ось<br>2шт | Д - гайка крыльчатая М5<br>2шт | Е - Шайба стопорная 5<br>2шт | Ж - демпфер<br>2шт | З - шайба (под ось)<br>1шт |
|-----------------------|---------------------|----------------------|----------------|--------------------------------|------------------------------|--------------------|----------------------------|

- I-**
1. Соединить боковые стенки (поз.1), основание (поз.2) и усилитель проема (поз.4) с помощью болтов (А), шайб (Б) и гаек (В)
  2. Положить стенку заднюю (поз.5)

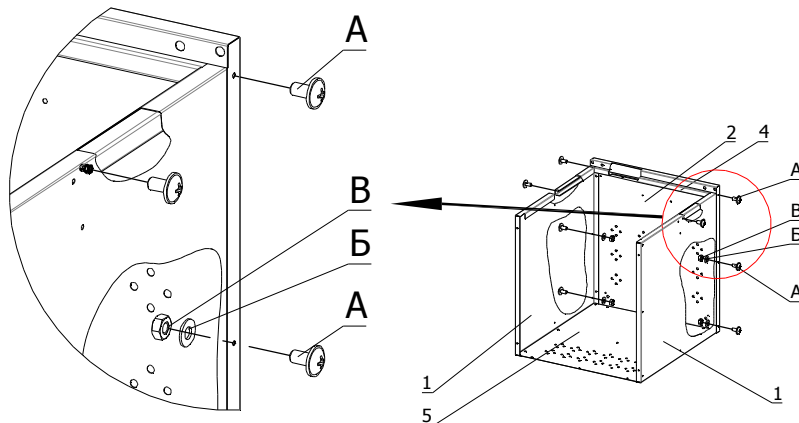
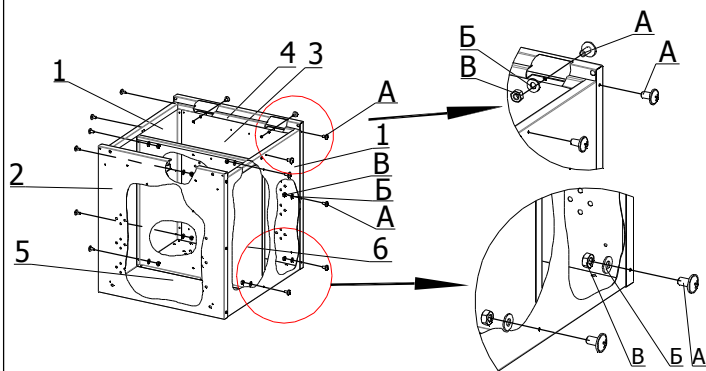


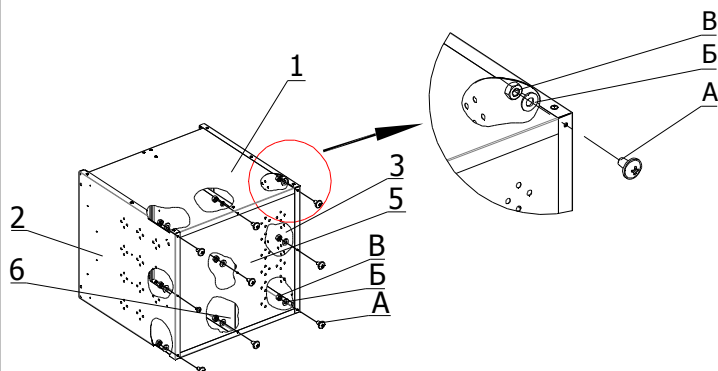
Схема сборки антресоли

стр.5/стр.7

- II-**
1. Присоединить крышу (поз.3) и усилитель проема (поз.4) к стенкам боковым (поз.1) с помощью винтов (А), шайб (Б) и гаек (В)
  2. Присоединить полку нижнюю (поз.6) к стенкам боковым (поз.1) с помощью винтов (А), шайб (Б) и гаек (В)



- III-**
1. Присоединить стенку заднюю (поз.5) к основанию (поз.2), крыше (поз.3) и полке нижней (поз.6) с помощью винтов (А), шайб (Б) и гаек (В)

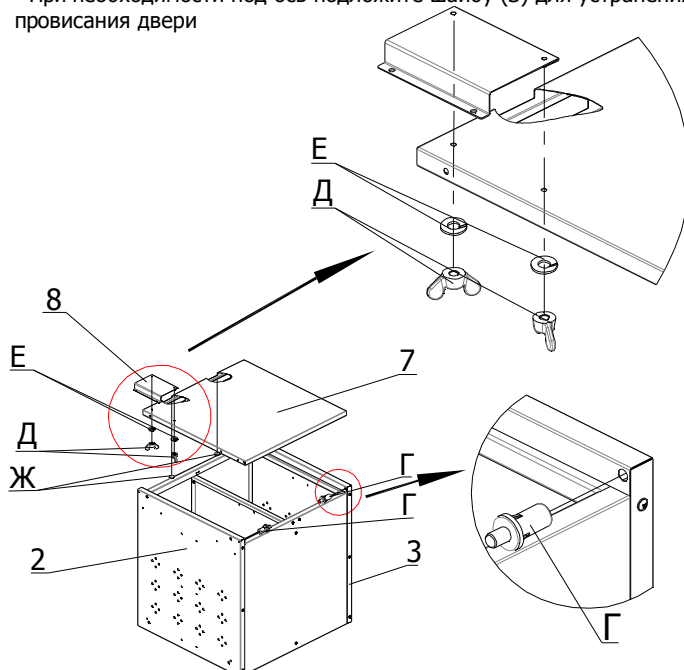


- IV-**
1. Прикрепить притворную планку (поз.8) к двери (поз.7) с помощью гаек (Д) и шайб стопорных (Е)
  2. Наклеить демпферы (Ж) на дверь (поз.7)
  3. Установить оси с подпружиненным штоком (Г) в отверстия в основании (поз.2) и крыше (поз.3)
  4. Установить дверь (поз.7) на оси (Г)

Примечание: : Отверстия под оси в двери (поз.7) предварительно очистить от наплывов краски.

При установке двери, сначала дверь установить на шток нижней оси, далее утопить шток верхней оси, подвести верхний угол двери к верхней оси, шток должен отщелкнуться в отверстие двери

При необходимости под ось подложите шайбу (З) для устранения провисания двери



стр.6/стр.7

А - винт М4х8

Б - Шайба 4

В - гайка М4

Ред.2 - 27.04.15



5шт



5шт



5шт

**I-** 1. Установить антресоль на крышу шкафа (основной секции) и через отверстия в крыше, основания и перегородки вертикальной соединить с помощью винтов (А), шайб (Б) и гаек (В)

